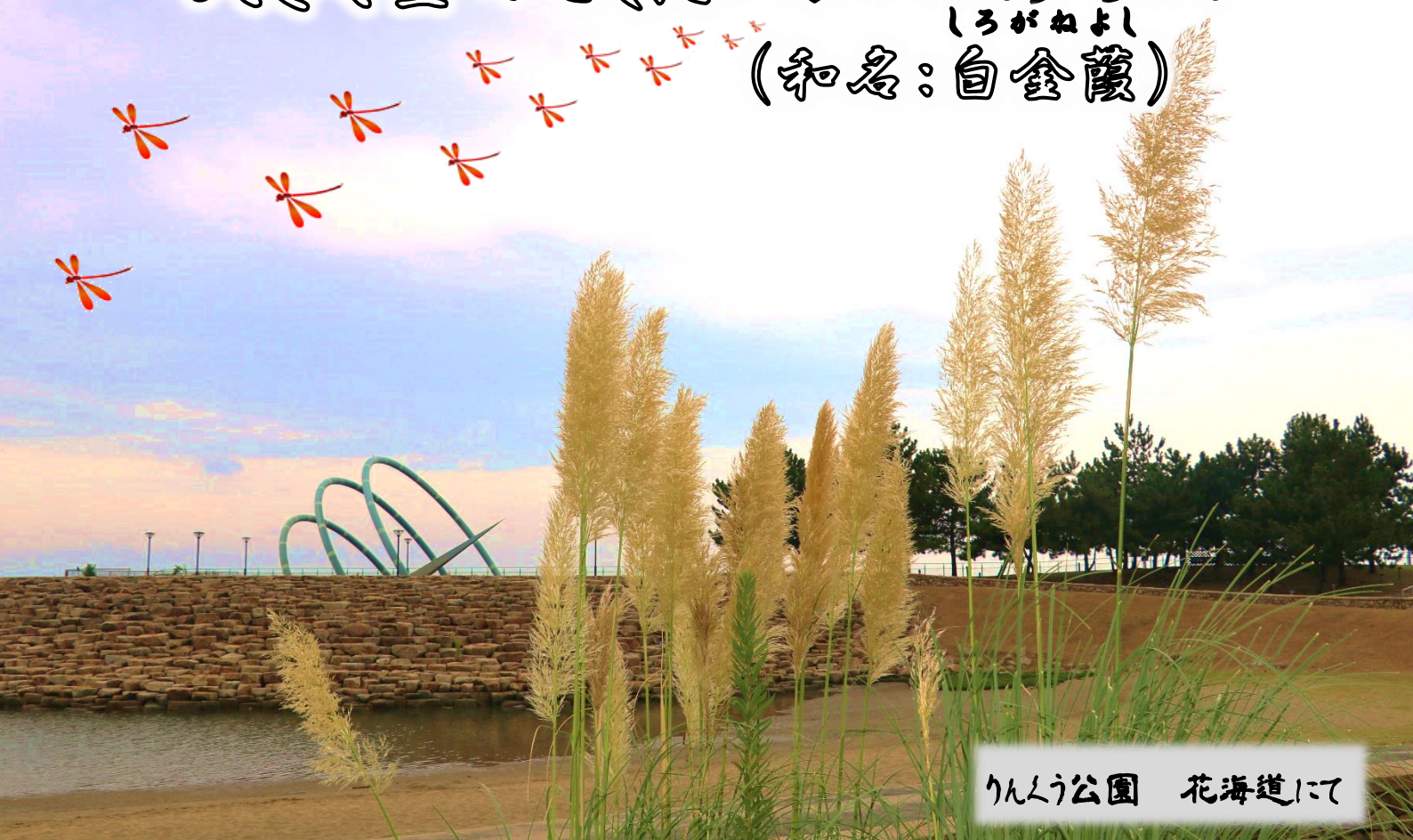


銀白色の穂がキラキラ美しい
大きく堂々としたパンパスグラス
しろがねよし
(和名:白金蔭)



りんくう公園 花海道にて

花言葉は「光輝」「雄大な愛」です

【編集・発行】

泉佐野市立北部市民交流センター 本館
泉佐野市下瓦屋 222-1
電話 464-5725 FAX 469-2284
ホームページ
<http://izumisano-jinbun.jp/>

● 目次 ●

1	本館からのお知らせ	6	がん検診のお知らせ
2	珠算生の成果/クラブ紹介	7	第三中学校 三中の日々
3	ホライズン夏祭り/いちよの森納涼祭	8	体育分館(NHG)/青少年分館
4	泉ヶ丘町地蔵盆/青少年分館合同運動会	9	人権の視点
5	佐野台キャンプ不便体験をしよう/識字学級作品展	10	防災・減災コーナー

誰でも簡単に、おいしい白みそ作り

大豆から麴まですべて手作りの、安心な白みそを作ります。
お正月に食べ頃をむかえます。お雑煮などにぜひ。

日時：10月31日（火）午前10時30分～正午

対象/定員：16歳以上/30名（先着順）

受講料：2,000円（みそ2kg分の材料費含む）

講師：あぐり酢房（あぐりこうぼう）

持ち物：広口で深めの容器、エプロン、三角巾、ふきん

申込み：10月4日（水）以降に電話またはFAXで受付

※受講料の納入、キャンセルは10月24日（火）まで



「第3期美文字講座」が11月から始まります。

受講をお考えの方は北部市民交流センター本館

まで、お気軽にお問い合わせください。文字美

申込受付・お問い合わせは

北部市民交流センター本館まで

TEL：072-464-5725

FAX：072-469-2284

月曜日から金曜日の

午前9時～午後5時（祝日除く）

健康体操教室 肩こり、腰痛予防しませんか？ 日頃運動不足の方もぜひ

開催日：10月11日（水） 午前10時～11時 参加費：無料 10名（先着順）

場所：北部市民交流センター本館 多目的室3 持ち物：動きやすい服装、タオル

★★★ 当日、直接会場におこしてください ★★★

主催：さんみクリニック（お問い合わせ：072-464-4705）

音楽介護予防教室

参加無料！ 申込不要！ 会場は冷暖房完備！

泉 佐 野
元 気 塾

10月19日（木）午後1時30分～3時00分

持ち物・服装

飲み物 汗ふきタオル 動きやすい服装

対象

泉佐野市介護保険加入の方（40歳以上）

【珠算クラブ生の成果】

日本商工会議所主催第 210 回検定試験合格者

(H29/6/25)

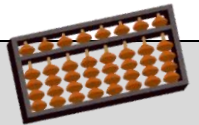
2 級	伊藤 ひより	1 級	前田 星蓮
	田中 暉士		矢野 光

泉佐野市珠算協会主催第 83 回競技大会

(H29/7/23)

小学校 2 部(4 年生以下)

総合個人競技	優勝 小野 優華	2 位 佐藤 早汰	3 位 浜端 楓
読上算勝抜競技	優勝 小野 優華	2 位 浜端 楓	3 位 佐藤 早汰
読上暗算勝抜競技	優勝 小野 優華	2 位 佐藤 早汰	3 位 浜端 楓



小学校 1 部(5, 6 年生)

総合個人競技	優勝 前田 星蓮	3 位 廣中 瞳咲、伊東 ひより、田中 暉士、高橋 未侑菜
読上算勝抜競技	2 位 廣中 瞳咲、高橋 未侑菜	3 位 伊東 ひより、田中 暉士、前田 星蓮
読上暗算勝抜競技	優勝 前田 星蓮	2 位 廣中 瞳咲 3 位 伊東 ひより、田中 暉士、高橋 未侑菜

北部市民交流センター本館 クラブのようす

エンジョイパソコン

～パソコン教室～

カリッコリー



この日は Exel で「住所録の作成」をしました



「エンジョイパソコン」

講師名：小細志津さん

月曜日：10 時～12 時

水曜日：10 時～12 時

2000 円と教材費/月
(各曜日)

「カリッコリー」

講師名：今井万寿美さん

大前初代さん

福井さゆりさん

木曜日：10 時～12 時

3000 円/月



インターネットで調べものをしています

ホライズン夏まつり

8月19日(土)、社会福祉法人水平会ホライズンにて、毎年恒例の「ホライズン夏まつり」が行われました。

当日は「ちらし寿司」「たこ焼き」「フランクフルト」等、ゲームコーナーには「わなげ」「射的」といったたくさんの模擬店が並び、ホライズンを利用される方やその家族たちがたくさん参加し、とてもにぎわいました。

夜には花火も行われ、もうすぐ終わる夏を締めくくるにふさわしい、楽しい夏まつりになりました。



いちちょうの森 納涼大会



8月19日(土)、社会福祉法人いちちょうの森「グループホーム夢・夢・夢」にて納涼大会が行われました。

手作りの佃煮や、焼きそばなどの出店から、売り子さんの大きな声が会場に響き、とても活気に満ちていました。

17時半からは「佐野くどき保存会」の方々による、佐野くどきが披露されました。

まだまだ続く暑さの中、みなさん楽しそうに踊っていました。



北部市民交流センター 青少年分館合同運動会 南部市民交流センター

8月22日(火)、北部市民交流センターと南部市民交流センターの青少年分館が合同で運動会を行いました。

会場となった北部市民交流センター体育分館(NHG)には約150人の子どもが集まり、朝から夕方まで「玉入れ」「綱引き」「デカパンリレー」「さいころリレー」「リレー」といった競技で体を動かしました。合同運動会は終始白熱し、大盛り上がりでした。



== 泉ヶ丘町地蔵盆 ==

8月23日(水)、泉ヶ丘町会館において今回で40周年となる地蔵盆が行われました。正午から法要、午後3時からは婦人会や子供会による模擬店が並び、地域の子どもたちが大勢やってきました。

また「伝統の踊りを子どもたちに伝えよう」ということで、婦人会の方々が佐野踊りを教えていました。子どもたちの健やかな成長を願う泉ヶ丘伝統の地蔵盆となりました。

祝 母子地蔵尊 40周年記念祭 泉ヶ丘長生会



佐野台キャンプ～不便体験をしよう～

8月25日(金)の夕方から26日(土)の朝にかけて、佐野台小学校で「このゆびとまれ 佐野台キャンプ不便体験をしよう」が行われ、児童や保護者、お手伝いの方約120名が参加しました。

このキャンプは佐野台小学校地域応援団のみなさんによって行われており、佐野台小学校の児童が任意で参加できるイベントです。

班ごとに分かれ、子どもたち自身の力で校庭にテントを10張り組み立て一泊しました。そして、12月に行われる予定の「光のアート」で使用するペットボトルキャンドルを作ったり、肝だめしをしたりしました。

「できるだけ子どもたちだけの力でやる」という目的で行われたキャンプ、まだまだ暑さが残る中、子どもたちは汗をぬぐいながら一所懸命に頑張っていました。



識字学級 生徒作品展



9月9日(土)～15日(金)の期間、レイクアルスタープラザ・カワサキ生涯学習センター1階ロビーにおいて、「鶴原識字学級」の生徒の作品が展示されました。

この作品は夏休み中から取り組みを進めていた、学級生の学習の成果のたまものです。

受けて安心

がん検診

がん検診で早期のがんを発見することで、死亡率を減少させることができます。

	日時・受付	申込期間
結核・肺、胃、大腸 がん検診	1/25(木) 受付:午前9時～ 11時50分	平成29年10月17日(火)～ 平成29年12月20日(水) (申込方法:下記参照)
結核・肺、大腸、 乳、子宮がん検診 女性限定	1/25(木) 受付:午後4時～ 6時20分	
結核・肺、大腸、 乳、子宮がん検診	2/22(木) 受付:午後4時～ 6時20分	平成29年11月17日(金)～ 平成30年1月19日(金) (申込方法:下記参照)

○検診会場

泉佐野市立北部市民交流センター本館

○申込方法

①フリーダイヤル 0120-611-007 8:30～19:00(日・祝除く)

②インターネット予約

<https://izumisano-sanokenkonavi.secure.force.com/>

泉佐野市ホームページ内の「さの健康ナビ」で検索

泉佐野市ホームページよりアクセスできます。



○対象者

結核・肺がん検診、胃、大腸がん、乳がん検診は40歳以上の市民(乳は女性)

子宮がん検診は20歳以上の市民(女性)

※ただし、乳・子宮がんは平成28年4月1日以降受診していないこと。

○料金

結核・肺がん検診:無料(喀痰検査が必要な方のみ300円) 胃がん検診:600円

大腸がん検診:無料、乳がん検診:1100円、子宮がん検診:800円

【自己負担金減免制度について】

※後期高齢者医療被保険者証をお持ちの人は、検診当日ご持参くだされば、自己負担金なしで受診できます。

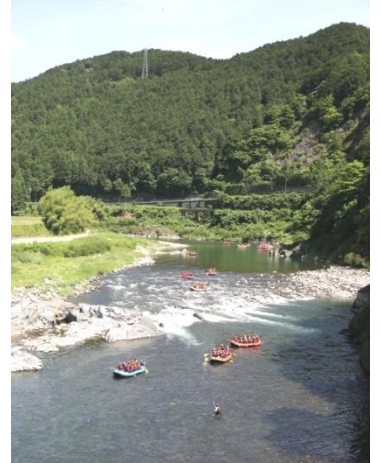
※市民税非課税所帯に該当する人は事前に泉佐野市役所3階健康推進課に申請していただくこと
自己負担金免除券を発行します。前年度所得を申告されていない人は申告を済ませてから申請してください。

※生活保護法による被保護世帯に該当する人は、生活福祉課で直近に発行された生活保護受給者
証明書の原本を検診当日受付へ提出してください。

<問い合わせ先> 泉佐野市 健康推進課 TEL072-463-1212 (内線 2316)

3年生修学旅行

6月11日～13日、3年生は岐阜県方面に修学旅行に出かけました。1日目は郡上市にて民泊体験ぐじょうしを行いました。農業体験や朴葉寿司ほおぼずしづくりなど、様々な体験を通して、地元の方々の温かさにふれました。2日目は長良川にてラフティングを行いました。ライフジャケットを着用して、川に飛び込んだり、水をかけ合ったりと楽しい時間を過ごせました。また、その夜には実行委員が準備したレクリエーションを行い、みんなで盛り上がりました。3日目はナガシマスパーランドにて、たくさんのアトラクションに乗り、楽しい思い出作りができました。3日間の活動で、学年としての絆を深めることができたことと思います。



平和学習～沖縄慰霊の日～

6月23日は、太平洋戦争末期の沖縄戦の犠牲者を悼む『慰霊の日』。この日は沖縄戦を振り返り、二度と戦争を起こしてはならないと誓いを新たにします。第三中学校では、全校で沖縄戦についての学習を行いました。

終戦後72年がたち、戦争を体験された方々の思いを次の世代に引き継いでいかなければなりません。どの生徒も真剣な気持ちで、話を聞き、考えることができていました。



～子どもたちの感想～

- ・集会では、本当に戦争の怖さを知りました。戦争で何人も人が亡くなっていて、もし、今戦争が起きて家族が亡くなったら、絶対嫌やし、その国の人たちを恨むかもしれません。だから本当に平和の大切さを知りました。本当に、絶対戦争を起こしたらアカンということを知りました。
- ・前は、戦争の話といえば、『広島』って答えていたけど、沖縄戦や各地での空襲について学んで、あんな目にあったのは『広島』だけではないんだなと思った。今日の授業で感じたのは、「戦争体験者がいなくなったらどうなるのかな。」と思った。今の子どもたちに、ちゃんと思いが届いてなかったら、また戦争が始まるのかなと思ったら、怖くなった。
- ・教えてもらえる時にしっかりと学んで、体験していない私たちも伝えていくべきだと思った。
- ・沖縄の戦争での『集団自決』などの動画を見て、自分の家族たちとお互い殺しあうとか、今では考えられないと思いました。もし自分がその時代に生きていたら『集団自決』をしていたのかなと考えたら、辛くなります。今日の授業では、その時代の話をしてくれた人の気持ちを考えたりしたけど、その人たちが話してくれたように、これから戦争が無いことを祈ります。



第3期NHGスポーツ教室

小学生バスケット教室

日曜日 10:00~12:00

対象年齢: 6歳~10歳

大阪体育大学生による、バスケット指導を中心にレクリエーションを混ぜた内容で、もちろんみんながバスケットを好きになります。

はつらつ教室

金曜日 14:00~15:20

対象年齢: 16歳以上

軽い有酸素運動や筋トレ、楽しい脳トレで毎日を健康でいきいきと過ごしましょう。

ヘルスアップ教室

金曜日 19:20~20:50

対象年齢: 16歳以上

バドミントンとソフトバレーを行い適度な運動でストレスを分散し、健康的な運動習慣を身に付けます。

リフレッシュヨガ教室

火曜日 14:00~15:00

対象年齢: 16歳以上

気持ちよく体を伸ばすクラスです。腰痛・肩こりでお悩みの方、おすすめします。背骨・骨盤など正しい姿勢の確認もできますよ。

エンジョイエアロ教室

金曜日 9:30~10:50

対象年齢: 16歳以上

音楽に合わせて楽しく踊ります。体全身を使って楽しく汗をかくとストレス解消になりますよ。

ジュニアサッカー教室

日曜日 12:30~13:50

対象年齢: 6歳~10歳

幼稚園児から小学校高学年まで上達はもちろん、みんながサッカーを好きになるように教えます。

親子レクリエーション

土曜日 10:00~11:20

対象年齢: 親子

楽しいひとときを、親子で思い出作りにしましょう。

第3期から「わくわくエアロ」が始まります。

木曜日 14:00~15:50

エアロビクスでしっかり汗をかけた後にヨガで心に働きかける充実の時間です。

一緒に「わくわく」しましょう!

10月、11月、12月

(計10回)

3000円



手作りバター&パン



8月19日(土)の活動では、バターとパンを作りました。

生クリームを振り続けるとバターが出来ると知ると、「すごい!」「やりたい!」と、みんな頑張って振り、見事バターが出来上がりました。

その後はパンを生地から作り、手作りバターで焼いて美味しくいただきました。

空き缶・古新聞・ペットボトル回収 (回収地域は、鶴原東町)

今月は、10月14日(土)午前10時~ (雨天中止 ☔)

・ビンとスプレー缶は回収しておりません。

(子どもがケガをするおそれがありますので、絶対に入れないでください。)

・空き缶は、空きビンが混ざっていると回収できませんのでよろしくお願いします。



ご存じでしょうか！

『 弁護士による 無料 法律相談・労働相談 』

「困りごと」や「トラブル」を一人で悩まず、お気軽に相談ができます。

「困りごと」を「どう解決すればよいか」を教えてくれます。

簡単な予約で申し込むことができます。お気軽にどうぞ！

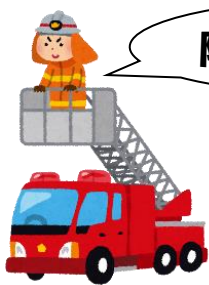
電話または市役所で申込を受付けます。 **相談時間は、一人30分間**

- ◆◇離婚 婚 離婚の話し合いがまとまらない。親権や養育費
慰謝料、財産分与、年金の分割 など
- ◆◇遺産・相続 遺言を書く、相続、相続放棄、遺産分割 など
- ◆◇多重債務（借金） 借金整理、取り立て対応、ヤミ金、保証人問題
- ◆◇不動産・貸借 賃貸借問題（借家・借地）、不動産取引など
- ◆◇交通事故 損害賠償、過失割合、後遺障害 など
- ◆◇労働問題 不当解雇、賃金・残業代未払い、セクハラ
パワハラ、内定取り消し、労働災害 など
- ◆◇近隣トラブル 隣地との境界、騒音、日照権 など
- ◆◇医療関係 手術ミス、薬害、医療事故、医師とのトラブル
- ◆◇人権の関わる問題 子どものいじめ、虐待、高齢者・障がい者の
人権に関わる問題、外国人の人権 など

■■ 上記以外でも、相談可能なものがありますので人権推進課へ相談ください。

《 《 申込・相談日等 》 》

- 法律相談日 毎週月曜日（第2月曜を除く）・第2水曜日
※ 労働相談は、毎月第2木曜日のみ
- 実施時間 法律相談 午後1時 ～ 4時35分
※ 労働相談のみ、午後1時 ～ 3時
(共に一人30分間)
- 実施場所 泉佐野市役所（詳しくは、申込時にお知らせ）
- 申込方法 人権推進課に電話もしくは人権推進課の窓口まで
- お問合わせ 泉佐野市役所 市長公室 人権推進課
(☎463-1212 / 内線 2498)

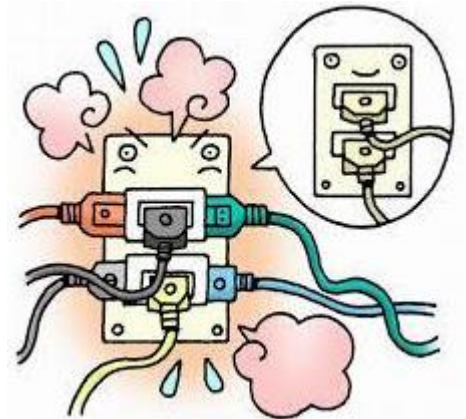
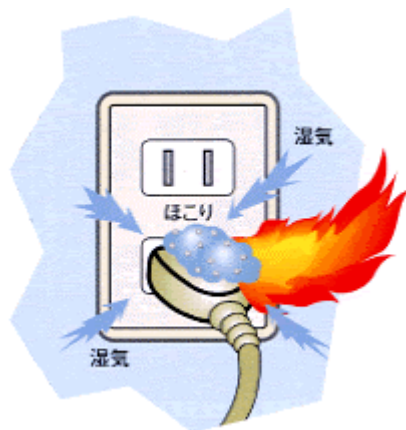


電気器具を正しく使用し、 未然に防ごう電気火災！

電気は私達の日常生活において必要不可欠なエネルギーです。火災原因で多いのは、「放火」「たばこ」等ですが「電気器具の配線」からの火災も多くなっています。普段の生活の中で出来ることから始めて、未然に電気火災を防ぎましょう。

電気火災を防ぐポイント

1. タンスや冷蔵庫の裏などは、ほこりと湿気が溜まりやすい場所なので、差し込みプラグは「トラッキング現象（※）」が発生しないように、定期的に掃除を行いましょう。
- ※コンセントに差し込んだプラグの間に付着したほこりが湿気を帯びることにより漏電し、発火する現象。
2. プラグを抜くときにコードを持って引っ張ると断線による接触不良やショートする原因になりますので、コンセントから抜くときはプラグを持って抜くようにしましょう。
3. テーブルタップは電力の許容量が決まっており、多くの電気器具を使用すると発熱し、発火する恐れがあるため許容量を守りましょう。



【問い合わせ先】		泉州南消防組合 市場消防署
		Tel 462-0119 Fax 462-0099
☆	火災・救急・救助は	局番なしの119番
☆	携帯電話からも	局番なしの119番
☆	火災発生場所テレホンサービス	「463-0009」
☆	医療機関照会・救急医療相談は「救急安心センターおおさか」	携帯電話・プッシュ回線からは「#7119」 IP電話・ダイヤル回線からは「06-6582-7119」
☆	小児救急電話相談（20時から翌朝8時まで）	携帯電話・プッシュ回線からは「#8000」 IP電話・ダイヤル回線からは「06-6765-3650」



【臨時休館のお知らせ】

10月7日(土)は地域交流事業(祭礼)の為、
北部市民交流センター本館は臨時休館いたします。
臨時休館に伴い、部屋の貸出や館内の施設の利用が
できませんので、ご了承ください。

10月10日(火)より通常通り開館いたします。

ご迷惑おかけして申し訳ございませんが、
よろしくお願いたします。



各町や周辺地域の行事・イベント予定

イベント・日時	内容・場所など	問い合わせ先など
RUN伴 10月1日(日)	認知症の人やその家族、支援者、一般の人がリレーをしながら1つのタスキをつなぎゴールを目指すイベントです。認知症の人と一緒にタスキをつなぐ体験を通じて、誰もが暮らしやすい地域づくりを推進する活動です。	(問) 泉佐野市RUN伴実行委員 080-6196-1316
佐野台小学校運動会 10月1日(日)	佐野台小学校にて平成29年度の運動会が行われます。こどもたちが練習の成果を存分に発揮できるよう、みなさん応援しましょう。	(問) 佐野台小学校 072-464-0935
秋季祭礼 10月7日(土)、8日(日)	秋風の中、市内をだんじりが勇壮に走りまわります。この周辺のだんじりは「八町だんじり連合」と呼ばれていて「貝田、鶴原東、鶴原、新家、中之庄、上瓦屋、下瓦屋南、下瓦屋北出」があります。	

※一覧表の記載は… 略称の場合あり / 変更される可能性あり